

# РАСХОДОМЕР-СЧЕТЧИК ЭЛЕКТРОМАГНИТНЫЙ ЭСКО-РВ.08

## Руководство по эксплуатации АВНР.407112.001 РЭ

По вопросам продаж и поддержки обращайтесь:

Архангельск (8182)63-90-72  
Астана +7(7172)727-132  
Астрахань (8512)99-46-04  
Барнаул (3852)73-04-60  
Белгород (4722)40-23-64  
Брянск (4832)59-03-52  
Владивосток (423)249-28-31  
Волгоград (844)278-03-48  
Вологда (8172)26-41-59  
Воронеж (473)204-51-73  
Екатеринбург (343)384-55-89  
Иваново (4932)77-34-06  
Ижевск (3412)26-03-58  
Иркутск (395) 279-98-46

Казань (843)206-01-48  
Калининград (4012)72-03-81  
Калуга (4842)92-23-67  
Кемерово (3842)65-04-62  
Киров (8332)68-02-04  
Краснодар (861)203-40-90  
Красноярск (391)204-63-61  
Курск (4712)77-13-04  
Липецк (4742)52-20-81  
Магнитогорск (3519)55-03-13  
Москва (495)268-04-70  
Мурманск (8152)59-64-93  
Набережные Челны (8552)20-53-41  
Нижний Новгород (831)429-08-12

Новокузнецк (3843)20-46-81  
Новосибирск (383)227-86-73  
Омск (3812)21-46-40  
Орел (4862)44-53-42  
Оренбург (3532)37-68-04  
Пенза (8412)22-31-16  
Пермь (342)205-81-47  
Ростов-на-Дону (863)308-18-15  
Рязань (4912)46-61-64  
Самара (846)206-03-16  
Санкт-Петербург (812)309-46-40  
Саратов (845)249-38-78  
Севастополь (8692)22-31-93  
Симферополь (3652)67-13-56

Смоленск (4812)29-41-54  
Сочи (862)225-72-31  
Ставрополь (8652)20-65-13  
Сургут (3462)77-98-35  
Тверь (4822)63-31-35  
Томск (3822)98-41-53  
Тула (4872)74-02-29  
Тюмень (3452)66-21-18  
Ульяновск (8422)24-23-59  
Уфа (347)229-48-12  
Хабаровск (4212)92-98-04  
Челябинск (351)202-03-61  
Череповец (8202)49-02-64  
Ярославль (4852)69-52-93

Киргизия (996)312-96-26-47

Казахстан (772)734-952-31

Таджикистан (992)427-82-92-69

Эл. почта: [exc@nt-rt.ru](mailto:exc@nt-rt.ru) || Сайт: <http://esco.nt-rt.ru/>

# Содержание

<b>ВВЕДЕНИЕ</b>	3
<b>1. ОПИСАНИЕ И РАБОТА</b>	
1.1 <b>Описание и работа расходомера</b>	4
1.1.1 Назначение	4
1.1.2 Состав расходомера	4
1.1.3 Характеристики	5
1.1.4 Комплектность	8
1.1.5 Устройство и работа расходомера	9
1.2 Описание составных частей	11
<b>2. МОНТАЖ И ИСПОЛЬЗОВАНИЕ</b>	
2.1 Подготовка расходомера к использованию	12
2.2 Подготовка расходомера к работе	15
2.3 Порядок работы	15
2.4 Поверка	17
<b>3. ТЕХНИЧЕСКОЕ ОБСЛУЖИВАНИЕ</b>	17
<b>4. МЕРЫ БЕЗОПАСНОСТИ</b>	17
<b>5. МАРКИРОВКА И ПЛОМБИРОВАНИЕ</b>	18
<b>6. ХРАНЕНИЕ, ТРАНСПОРТИРОВАНИЕ И КОНСЕРВАЦИЯ</b>	19
<b>7. ГАРАНТИИ ИЗГОТОВИТЕЛЯ</b>	19
Приложение А. Габаритные и установочные размеры	20
Приложение Б. Спецификация заказа	27
Приложение В. Типы БИ	28
Приложение Г. Схема пломбировки	29

Настоящее руководство по эксплуатации (в дальнейшем — РЭ) предназначено для изучения принципа действия и правил эксплуатации расходомеров-счетчиков электромагнитных ЭСКО-РВ.08 (в дальнейшем — расходомеров).

В РЭ приняты следующие сокращения и условные обозначения:

БИ — блок измерительный;

ППР — первичный преобразователь расхода;

Ду — диаметр условного прохода;

ПК — IBM совместимый персональный компьютер;

ПУЭ — правила устройства электроустановок.

Примечание. В связи с постоянной работой над усовершенствованием конструкции приборов изготовитель оставляет за собой право вносить в конструкцию расходомера изменения не принципиального характера без отражения в РЭ.

### **ВНИМАНИЕ!**

Перед монтажом и пуском расходомера необходимо внимательно ознакомиться с РЭ.

Предприятие-изготовитель несет гарантийные обязательства в полном объеме только в том случае, если заводские пломбы на расходомере не нарушены, а условия эксплуатации соответствуют предъявляемым требованиям.

В случае отсутствия в трубопроводе измеряемой среды (вода, теплоноситель и т.д.) расходомер следует отключить от сети питания.

При установке расходомера на объекте эксплуатации в обязательном порядке должны быть выполнены следующие требования:

- Монтаж электрических цепей.

Монтаж электрических цепей должен быть выполнен в строгом соответствии со схемами электрических подключений, приведенными в РЭ.

Запрещается использование расходомера без герметичных кабельных вводов на БИ. При этом не допускается извлекать из герметичных кабельных вводов резиновые уплотнения.

Корпус расходомера должен быть в обязательном порядке соединен с контуром заземления в соответствии с рисунком, приведенным в РЭ.

- Установка расходомера на трубопровод.

При установке расходомера на трубопровод должно быть обеспечено наличие прямолинейных участков трубопровода длиной не

менее 3 Ду до и 1 Ду после ППР, если отсутствует реверсивный режим. При наличии реверсивного режима работы расходомера должно быть выполнено условие: 3 Ду до и 3 Ду после ППР.

Плоскости ответных фланцев в месте установки ППР на трубопровод должны быть параллельны.

Уплотняющие паронитовые прокладки в местах соединений ППР с трубопроводом не должны перекрывать сечения гидроканала первичного преобразователя и трубопровода.

**ВНИМАНИЕ: ЗАПРЕЩАЕТСЯ ИСПОЛЬЗОВАТЬ ПЕРВИЧНЫЙ ПРЕОБРАЗОВАТЕЛЬ РАСХОДА (ППР) В КАЧЕСТВЕ МОНТАЖНОГО ПРИСПОСОБЛЕНИЯ ПРИ СВАРКЕ ОТВЕТНЫХ ФЛАНЦЕВ ТРУБОПРОВОДОВ.**

**УСТАНОВКА ППР ДОЛЖНА ПРОИЗВОДИТСЯ ПОСЛЕ ЗАВЕРШЕНИЯ ВСЕХ СВАРОЧНЫХ, СТРОИТЕЛЬНЫХ И ПРОЧИХ РАБОТ.**

Запрещается проводить сварку на трубе и фланцах ППР, а также на поверхностях, которые находятся в термическом контакте с ППР. Категорически запрещается проведение электросварочных работ вблизи расходомера, если не обеспечено отсутствие протекания сварного тока через его корпус.

## **1. ОПИСАНИЕ И РАБОТА**

### **1.1 Описание и работа расходомера**

#### **1.1.1 Назначение.**

Расходомеры предназначены для непрерывных измерений объемных расходов или объемов питьевой, технической, теплофикационной воды и конденсата водяного пара в системах водо- и теплоснабжения, а также других электропроводящих жидкостей в трубопроводах с Ду от 15 до 300 мм. Расходомеры могут использоваться на предприятиях энергетики, промышленности, коммунального и сельского хозяйства, для коммерческого учета воды в составе теплосчетчиков, в системах сбора данных, контроля и управления технологическими процессами.

#### **1.1.2 Состав расходомера.**

Расходомер состоит из полнопроходного электромагнитного первичного преобразователя расхода (ППР) и измерительного блока (БИ), объединенных в моноблок.

Расходомеры выпускаются в исполнениях, которые различаются:

По конструктивному исполнению ППР:

- ППР с фланцевым присоединением (основное исполнение);
- ППР с бесфланцевым (или резьбовым) присоединением (по заказу).

По конструктивному исполнению БИ:

- БИ без дисплея (основное исполнение);
- БИ с дисплеем (по заказу).

При заказе расходомера должно быть указано его условное обозначение в соответствии с приложением Б.

### 1.1.3 Характеристики

1.1.3.1 Измеряемая среда – жидкость электропроводностью не менее 0,02 см/м, давление от 0,1 до 2,5 МПа и при температуре: а) от 0 до +150°C при стандартном исполнении гидроканала и б) от 0 до +85 ±5°C при исполнении гидроканала из пропилена.

1.1.3.2 По устойчивости к воздействию температуры и влажности окружающей среды расходомеры соответствуют следующим группам исполнения по ГОСТ Р 52931:

- ППР – группе исполнения С4 (от -30 до +50 при относительной влажности воздуха при 35°C до 95% без конденсации влаги);
- БИ – группе исполнения В4 (от +5 до +50 при относительной влажности воздуха при 35°C до 80% без конденсации влаги).

1.1.3.3 По устойчивости к воздействию синусоидальных вибраций расходомеры являются вибропрочными и соответствуют группе исполнения N3 по ГОСТ Р 52931.

1.1.3.4 Значения наибольших измеряемых расходов в зависимости от Ду ППР приведены в таблице 1.

Таблица 1

Параметр	Диаметр условного прохода Ду, мм									
	15	25	32	40	50	80	100	150	200	300
Расход наибольший Gmax, м <sup>3</sup> /ч	6,4	18	29	45	70	180	280	630	1130	2540

1.1.3.5 Расходомеры обеспечивают измерение расхода или объема жидкости как в прямом, так и в инверсном направлении. При этом, в случае измерений расхода (объема) жидкости в прямом направлении, частотный или числоимпульсный сигнал поступает на прямой выход расходомера, а при измерениях в обратном (инверс-

ном) направлении — на инверсный выход.

1.1.3.6 Выходные цепи частотно-импульсных выходов — пассивные (типа открытый коллектор). Постоянное напряжение, подаваемое на пассивные выходы — от +5 до +12В при токе до 20мА.

1.1.3.7 Расходомеры обеспечивают представление результатов измерений в следующей форме:

— выходной унифицированный частотный (частотно-импульсный) сигнал прямоугольной формы с программируемой частотой, прямо пропорциональной расходу (Гц);

— выходной числоимпульсный сигнал с программируемым весовым коэффициентом (л/имп);

— отображение на дисплее измеренных значений объемного расхода объема (для исполнения с дисплеем);

— последовательный интерфейс RS-232C, который используется изготовителем в технологических целях.

1.1.3.8 Максимальное программируемое значение выходной частоты расходомера  $f_{max}$ , соответствующей  $G_{max}$  (м<sup>3</sup>/ч) — 10 кГц (По умолчанию расходомер настроен на  $f_{max} = 1000$  Гц).

Примечание — При выборе программируемого значения  $f_{max}$  следует учитывать, что частота  $f_{min}$ , соответствующая минимальному измеряемому расходу  $G_{min}$  (м<sup>3</sup>/ч), должна быть не менее 2 Гц.

1.1.3.9 Значения типовых программируемых весовых коэффициентов  $k$  (л/имп) для каждого из типоразмеров расходомера приведены в таблице 2.

Таблица 2

Параметр	Диаметр условного прохода $D_u$ , мм									
	15	25	32	40	50	80	10	150	200	3
$k$ (л/имп)	1	5	5	10	20	50	50	200	313	7
Примечание — По желанию Заказчика при выпуске из производства могут быть запрограммированы другие значения весовых коэффициентов										

1.1.3.10 Питание расходомера осуществляется от источника переменного тока с номинальным напряжением 36В и частотой 50Гц.

1.1.3.11 Расходомер устойчив к изменению напряжения питания от

минус 10 до плюс 10% от номинального значения.

1.1.3.12 Расходомер устойчив к изменению частоты напряжения питания от минус 1 до плюс 1 Гц от номинального значения.

1.1.3.13 Максимальная мощность, потребляемая расходомером не более 12 Вт.

1.1.3.14 Масса БИ не более 1 кг.

1.1.3.15 Масса ППР не превышает значений, приведенных в таблице 3.

Таблица 3

Диаметр условного прохода	15	25	32	40	50	80	100	150	200	300
Масса, кг, не более	4	8	9	10	14	18	28	60	70	160

1.1.3.16 Устойчивость расходомеров к воздействию атмосферного давления соответствует группе исполнения Р1 по ГОСТ Р 52931 - от 84 до 106,7 кПа.

1.1.3.17 Напряженность внешнего магнитного поля не более 400 А/м.

1.1.3.18 Электрическое сопротивление изоляции цепей электродов ППР относительно корпуса при температуре окружающего воздуха  $(20\pm 5)^{\circ}\text{C}$  и относительной влажности воздуха не более 80%, не менее 100 МОм.

1.1.3.19 Электрическое сопротивление изоляции цепей питания расходомеров относительно корпуса, при температуре окружающего воздуха  $(20\pm 5)^{\circ}\text{C}$  и относительной влажности не более 80% не менее 40 МОм.

1.1.3.20 Электрическая изоляция цепей питания расходомеров выдерживает в течение одной минуты при температуре окружающего воздуха  $(20\pm 5)^{\circ}\text{C}$  и относительной влажности не более 80% испытательное напряжение 500В практически синусоидального переменного тока частотой 50 Гц.

1.1.3.21 Габаритные, установочные и присоединительные размеры расходомеров приведены в приложении А.

1.1.3.22 Степень защиты расходомеров от воздействия окружающей среды по ГОСТ 14254 не ниже IP65.

1.1.3.23 Средняя наработка на отказ 75000 часов.

1.1.3.24 Пределы допускаемой основной относительной погрешности расходомеров при измерениях объема и объемного расхода в зависимости от исполнения не должны превышать значений, приведенных в таблице 4.

1.1.3.25 Полный средний срок службы расходомеров не менее 12 лет.

Таблица 4

Исполнение	Поддиапазон D в % от $G_{max}$	Относительная погрешность, %
A0	$100 \geq D \geq 2,0$	$\pm 1,0$
	$2,0 \geq D \geq 0,4$	$\pm 1,5$
	$0,4 \geq D \geq 0,2$	$\pm 2,0$
A	$100 \geq D \geq 2,0$	$\pm 1,0$
	$2,0 \geq D \geq 0,4$	$\pm 1,5$
	$0,4 \geq D \geq 0,25$	$\pm 2,0$
	$0,25 \geq D \geq 0,2$	$\pm 2,5$
B	$100 \geq D \geq 5$	$\pm 1,0$
	$5 \geq D \geq 1$	$\pm 1,5$
	$1 \geq D \geq 0,5$	$\pm 2,0$
	$0,5 \geq D \geq 0,4$	$\pm 2,5$
C	$100 \geq D \geq 50$	$\pm 1,5$
	$50 \geq D \geq 2$	$\pm 2,0$
	$2 \geq D \geq 1$	$\pm 2,5$
Примечание – По требованию заказчика диапазон измеряемых расходов может быть уменьшен, но не менее чем до $G_{max}/G_{min} = 25$		

1.1.3.26 Расходомеры подлежат обязательной первичной поверке при выпуске из производства, а также после ремонта и периодической поверке при эксплуатации.

1.1.4 Комплектность.

Комплект поставки расходомера соответствует таблице 5.



Таблица 5

Обозначение	Наименование и условное обозначение	Кол., шт.	Примечание
АВНР.407112.001	Расходомер-счетчик электромагнитный «ЭСКО-РВ.08».	1	
	Комплект монтажных частей.	1	По отдельному заказу
АВНР.407112.001 ПС	Расходомер-счетчик электромагнитный «ЭСКО-РВ.08», Паспорт.	1	
АВНР.407112.001 РЭ	Расходомер-счетчик электромагнитный «ЭСКО-РВ.08». Руководство по эксплуатации.	1	допускается поставлять 1 РЭ на 10 расходомеров
АВНР.407112.001 МП	Расходомер-счетчик электромагнитный «ЭСКО-РВ.08». Методика поверки.	1	По отдельному заказу

### 1.1.5 Устройство и работа расходомера.

1.1.5.1 Принцип работы расходомеров основан на явлении электромагнитной индукции — наведении э.д.с. в проводнике, движущемся в магнитном поле (рис. 1). При движении электропроводящей жидкости в поперечном магнитном поле, в ней, как в проводнике, наводится э.д.с. Величина э.д.с. ( $e$ ), согласно закону Фарадея, пропорциональна диаметру внутреннего сечения трубопровода  $D$ , магнитной индукции в канале  $B$ , и средней по сечению скорости потока  $V$ . При постоянном значении индукции магнитного поля значение э.д.с. зависит только от скорости потока жидкости, а, следовательно, от объемного расхода.

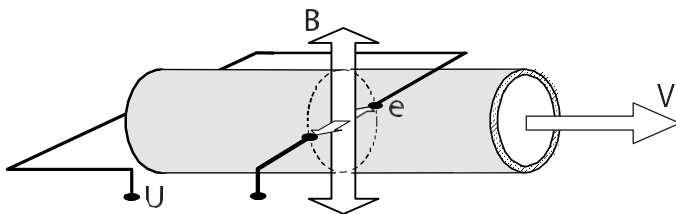


Рис. 1

ЭДС снимается двумя электродами, расположенными диаметрально противоположно в одном поперечном сечении трубы ППР. Сигнал от ППР экранированными проводами подается на вход БИ, который обеспечивает его дальнейшую обработку. Значение ЭДС не зависит от температуры, вязкости и проводимости жидкости при условии, что проводимость лежит в пределах, указанных в п. 1.1.3.1.

1.1.5.2 Измерительный блок (БИ) преобразует значение э.д.с. в электрический выходной сигнал, с частотой, пропорциональной значению объемного расхода, (числом импульсов, пропорциональных измеренному объему), либо в выходной импульсный сигнал с программируемым весом импульса.

1.1.5.3 Вес импульса для расходомеров с частотным (числоимпульсным) выходом (по умолчанию  $f_{max} = 1000$  Гц), имеет значение в соответствии с таблицей 6.

Таблица 6.

Ду ППР(мм)	w (л/имп)	Ду ППР(мм)	W (л/имп)
15	0,001778	80	0,05
25	0,005	100	0,077778
32	0,008056	150	0,175
40	0,0125	200	0,313
50	0,019444	300	0,705

1.1.5. При подключении расходомеров с частотным выходом к вычислителю (регистрирующему или показывающему устройству) вес (цена) импульса (л/имп) вычисляется по формуле:

$$w = \frac{1000 \times G_{max}}{3600 \times f_{max}}$$

Если в тепловычислителе теплосчетчика или в другом регистрирующем устройстве требуется ввести обратную величину  $k$  (имп/л), то она вычисляется по формуле:

$$w = \frac{3600 \times f_{\max}}{1000 \times G_{\max}}$$

где:

-  $f_{\max}$  – выходная частота, соответствующая  $G_{\max}$ , Гц (по умолчанию 1000 Гц);

-  $G_{\max}$  – верхний предел измерения расхода, м<sup>3</sup>/ч.

## 1.2 Описание составных частей

1.2.1 Общий вид, габаритные и присоединительные размеры расходомеров в базовом моноблочном исполнении приведены в приложении А.

1.2.2 В расходомерах используется два типа БИ (тип А и тип В), внешние виды которых отображены в приложении В.

1.2.3 БИ выполняет формирование токовых сигналов, питающих обмотки индуктора ППР, измерения, обработку измерительной информации и вывод результатов измерений.

1.2.3.1 При подключении расходомера с импульсным выходом к вычислителю (регистратору, другому регистрирующему или отображающему устройству) необходимо учитывать весовой коэффициент (цену импульса)  $k$  (л/имп), который указывается в паспорте расходомера. Типовые значения коэффициентов в зависимости от  $D_u$  приведены в таблице 2 и 6. При изготовлении и в процессе эксплуатации расходомера могут быть запрограммированы другие значения весовых коэффициентов.

В случае необходимости использования частотного выхода при изготовлении расходомера может быть запрограммировано значение  $f_{\max}$  с учетом условий п.1.1.3.8.

1.2.3.2 Расходомеры имеют два (один для БИ типа В) частотно-импульсных выхода: прямой и инверсный. Если расходомер проводит измерения объемного расхода (объема) в прямом направлении, то частота или последовательность импульсов подаются на прямой выход. В противном случае — на инверсный выход.

Частотно-импульсные выходы являются пассивными выходными цепями, представляющими собой оптопары с транзисторными ключами на выходе. При подключении частотно-импульсных выходов должны выполняться требования п. 1.1.3.6.

1.2.3.3 Конструктивно БИ тип А состоит из двух модулей, вычислительно-измерительного модуля и модуля питания, который служит как источник стабилизированного постоянного тока с выходным напряжением 12 В.

## 2. МОНТАЖ И ИСПОЛЬЗОВАНИЕ

### 2.1 Подготовка расходомера к использованию

#### 2.1.1 Распаковка.

При получении расходомера необходимо проверить сохранность тары. В зимнее время вскрытие ящиков следует проводить после выдержки их в течение 12 часов в теплом помещении. После вскрытия тары необходимо расходомер освободить от упаковочного материала и протереть. Затем следует проверить комплектность по паспорту.

#### 2.1.2 Установка ППР.

2.1.2.1 ППР устанавливается на горизонтальном, вертикальном или наклонном трубопроводе таким образом, чтобы весь объем трубы преобразователя в рабочих условиях был заполнен измеряемой средой (смотри рисунок 3), а линия электродов первичного преобразователя (смотри рисунок 4) максимально приближена к горизонтали с допустимым отклонением  $\pm 100$ .

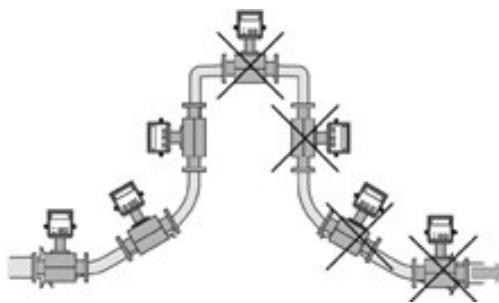


Рис. 3 Варианты установки ППР (расходомера)

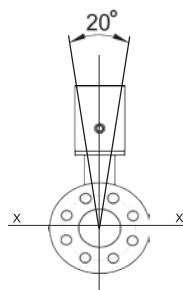


Рис. 4 Ориентация ППР относительно осей

Фланцы трубопроводов при монтаже ППР должны быть соосны и плоскопараллельны по отношению друг к другу.

Максимально допустимое отклонение фланцев трубопровода от параллельности не должно превышать  $L_{\max} - L_{\min} = 0,5$  мм (смотри рисунок 5).

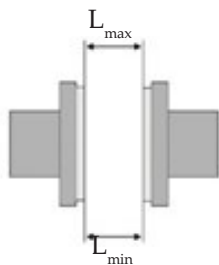


Рис. 5 Максимально допустимое отклонение от параллельности фланцев трубопровода при монтаже ППР.

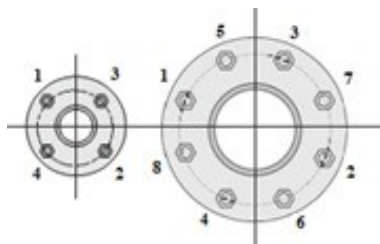


Рис.6 Порядок затяжки гаек при установке ППР.

Затяжку шпилек и гаек, крепящих ППР на трубопроводе, производить равномерно в порядке, указанном на рисунке 6.

2.1.2.2 Диаметр трубопровода должен быть равен  $D_u$  ППР. Допускается установка расходомера на трубопроводе с меньшим или большим диаметром с использованием концентрических переходов по ГОСТ 17378-83.

2.1.2.3 Направление стрелки на корпусе ППР должно совпадать с прямым направлением движения измеряемой среды в трубопроводе.

2.1.2.4 Монтаж ППР с фланцами производится с помощью стандартных шпилек, болтов и гаек, соответствующих фланцам трубопровода и ППР. Фланцы трубопровода должны соответствовать ГОСТ 12820-80.

2.1.2.5 При подаче жидкости вверх наилучшее заполнение всего сечения трубы обеспечивается при вертикальном положении ППР. При возможности выпадения осадка из измеряемой среды ППР следует устанавливать вертикально.

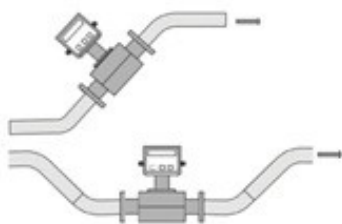


Рис. 7 Рекомендуемое размещение ППР на горизонтальном трубопроводе.

В случае горизонтальной установки рекомендуется размещать ППР в наиболее низкой или наклонной части трубопровода (смотри рисунок 7), где сечение трубы будет заполнено жидкостью.

2.1.2.6 При возможной вибрации трубопровода в диапазоне частот и амплитуд (виброускорений), превышающих допускаемые для расходомера значения, трубопровод должен быть закреплен на неподвижном основании до и после места установки ППР.

2.1.2.7 При установке расходомера на трубопроводы горячего водоснабжения (отопления) следует обеспечить такие условия эксплуатации, при которых температура БИ не превысит 55 °С.

2.1.2.8 При установке расходомера на трубопровод должно быть обеспечено наличие прямолинейных участков трубопровода длиной не менее 3 Ду до и 1 Ду после ППР, если отсутствует реверсивный режим. При наличии реверсивного режима работы расходомера должно быть выполнено условие: 3 Ду до и 3 Ду после ППР.

2.1.3 Монтаж электрических цепей расходомера.

2.1.3.1 При подключении выходных цепей (частотно-импульсных выходов) требуется соблюдать полярность, указанную на клеммных соединителях.

**ВНИМАНИЕ: ОШИБОЧНАЯ ПОДАЧА НАПРЯЖЕНИЯ ПИТАНИЯ НА КЛЕММЫ ЧАСТОТНОГО (ЧАСТОТНО-ИМПУЛЬСНОГО) ВЫХОДА МОЖЕТ ПРИВЕСТИ К ВЫХОДУ РАСХОДОМЕРОВ ИЗ СТРОЯ С ПОТЕРЕЙ ПРАВА НА ГАРАНТИЙНЫЙ РЕМОНТ!**

2.1.3.2 Подключение питания и сигнальной линии производится одним КММ 4x0,35 или двумя КММ 2x0,35 кабелями или аналогичными.

2.1.3.3 Допускается прокладка в общем металлорукаве

(металлических, пластиковых и гофрированных ПВХ трубах с наружным диаметром от 12 до 16 мм), цепей питания расходомера и сигнальных выходных цепей.

2.1.3.4 Допускается питание нескольких расходомеров от одного источника питания при условии соблюдения ограничений по току нагрузки используемого источника.

2.1.3.5 При монтаже ППР необходимо обеспечить его заземление в соответствии с рисунком 8.

Заземление ППР следует выполнять путём непосредственного соединения болтов заземления с заземляющим контуром, а не с трубопроводом.

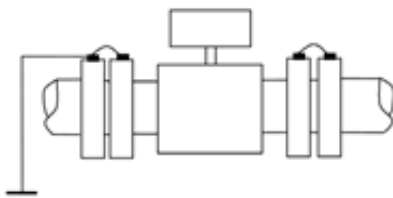


Рис. 8

2.1.3.6 При монтаже расходомера следует предусмотреть свободный доступ к ППР и их клеммным колодкам, а также возможность открытия крышки.

**ВНИМАНИЕ: ЭКСПЛУАТАЦИЯ РАСХОДОМЕРОВ ПРИ ОТСУТСТВИИ ЗАЗЕМЛЕНИЯ КАТЕГОРИЧЕСКИ ЗАПРЕЩЕНА!**

## 2.2 Подготовка расходомера к работе

2.2.1 Проверить правильность монтажа электрических цепей.

2.2.2 Включить расход жидкости под рабочим давлением в направлении, указанном стрелкой на ППР, проверить герметичность соединения ППР. Течь и просачивание не допускаются.

2.2.3 Подать напряжение питания на расходомер.

## 2.3 Порядок работы

2.3.1 После прогрева в течение 20-30 минут расходомер готов к работе.

2.3.2 Расходомер работает с нормированными метрологическими характеристиками в номинальном диапазоне измерений исходных величин. Динамический диапазон расходомера позволяет ему бесперебойно функционировать и при значениях расхода

измеряемой среды, значительно превосходящих  $G_{max}$ . Но в этом случае его метрологические характеристики не являются нормированными.

2.3.3 Внутренний канал ППР в рабочем режиме всегда должен быть заполнен жидкостью.

2.3.4 ППР следует устанавливать в той части трубопровода, где пульсация и завихрения жидкости минимальные.

2.3.5 Для БИ типа А после завершения монтажа расходомера и перед вводом его в эксплуатацию рекомендуется выполнить процедуру тестирования. Целью выполнения данной процедуры является оценка и минимизация влияния факторов, которые могут вызывать снижение достоверности результатов измерений расхода теплоносителя, особенно в области малых расходов. К таким факторам, например, может относиться наличие на трубопроводах паразитных потенциалов, приводящих к возникновению блуждающих токов.

Перед проведением тестирования должна быть выполнена следующая последовательность операций:

— трубопровод, на котором установлен расходомер, должен быть заполнен теплоносителем;

— на расходомер должно быть подано напряжение питания, после чего в течение 30-40 минут через измерительное сечение ППР должен быть обеспечен максимально возможный расход теплоносителя. После выполнения вышеприведенных операций, используя запорную арматуру трубопровода, необходимо установить нулевое значение расхода теплоносителя в трубопроводе. При этом должно быть обеспечено полное перекрытие расхода через измерительное сечение ППР. Если запорная арматура трубопровода не обеспечивает полного перекрытия, то нулевое значение расхода необходимо обеспечить установкой заглушек. При этом должно быть обеспечено полное заполнение трубопровода теплоносителем. После выполнения данных условий можно перейти к проведению тестирования. Для этого необходимо нажать и удерживать в течение не менее 20 секунд технологическую кнопку (позиция 7 на рисунке В.1). После нажатия кнопки светодиодный индикатор аварийного режима



работы (позиция 3 на рисунке 2) начинает мигать с частотой 2Гц. После истечения 20-ти секундного интервала частота мигания светодиода значительно уменьшается, что сигнализирует о завершении процедуры тестирования. Результаты проведенной процедуры записываются в энергонезависимую память расходомера.

## **2.4 Поверка**

2.4.1 Поверка расходомеров проводится по методике поверки АВНР.407112.001 МП, поставляемой по отдельному заказу.

2.4.2 Межповерочный интервал — 4 года.

2.4.3 Расходомеры подлежат обязательной первичной поверке при выпуске из производства и после ремонта и периодической поверке при эксплуатации.

## **3. ТЕХНИЧЕСКОЕ ОБСЛУЖИВАНИЕ**

3.1 Расходомеры поставляются потребителю полностью готовыми к эксплуатации. При необходимости возможна дополнительная настройка расходомера на конкретные условия применения без изменения его метрологических характеристик. Данная настройка может выполняться только сервисной службой изготовителя или уполномоченными им представителями региональных сервисных центров.

3.2 Для обеспечения работоспособности расходомера в период его эксплуатации рекомендуется каждые три месяца проводить периодическое обслуживание, которое включает в себя визуальный осмотр и внешнюю чистку.

При обнаружении повреждений, неисправностей или несоответствия техническим характеристикам расходомеры следует отключить от питающей сети до выяснения причин и устранения неисправностей специалистом по ремонту.

3.3 Для устранения причин, вызвавших неисправность, и внешних повреждений необходимо вызвать представителя изготовителя или сервисной организации, производящей обслуживание и/или ремонт расходомеров, а при повреждении пломб вызвать представителя организации, осуществляющей надзор.

## 4. МЕРЫ БЕЗОПАСНОСТИ

4.1 При эксплуатации и обслуживании расходомеров необходимо соблюдать «Правила эксплуатации электроустановок потребителем», «Правила техники безопасности при эксплуатации электроустановок потребителем», а также требования настоящего РЭ.

4.2 К техническому обслуживанию и ремонту расходомеров допускаются лица, имеющие право на проведение ремонтных и наладочных работ.

**ВНИМАНИЕ:** Устранение неисправностей и дефектов, а также замену расходомеров, следует производить при полном отсутствии давления в трубопроводах и перекрытии этих трубопроводов непосредственно перед и за расходомерами.

## 5. МАРКИРОВКА И ПЛОМБИРОВАНИЕ

5.1 Маркировка расходомеров соответствует чертежам предприятия изготовителя и ГОСТ 26828-86.

5.2 Маркировка сохраняется в течение всего срока службы расходомеров.

5.3 На корпусе БИ расходомера крепится паспортная табличка, на которой указывается:

- товарный знак предприятия-изготовителя;
- порядковый номер расходомера по системе нумерации предприятия-изготовителя;
- диаметр условного прохода, мм;
- верхний предел измерений расхода, м<sup>3</sup>/ч;
- последние две цифры года выпуска.

5.4 На корпусе ППР наносится изображение стрелки, указывающей направление потока. Допускается это изображение наносить на отдельную табличку, выполнять гравированием или литьем на корпусе либо боковой поверхности присоединительного фланца ППР.

5.5 На упаковке крепится ярлык, содержащий следующие сведения:

- товарный знак предприятия-изготовителя;
- наименование и условное обозначение изделия.

5.6 Для пломбирования в базовой части корпуса ИБ и крышке имеются отверстия для пломбировочной проволоки или пломбировочные винты. Схема пломбирования приведена в приложении Г.

## **6. ХРАНЕНИЕ, ТРАНСПОРТИРОВАНИЕ И КОНСЕРВАЦИЯ**

6.1 Условия транспортирования расходомеров соответствуют условиям хранения 5 по ГОСТ 15150-69.

6.2 Расходомеры транспортируются всеми видами транспорта (авиационными в отапливаемых герметизированных отсеках) в крытых транспортных средствах.

6.3 Хранение в упаковке соответствует условиям хранения 1 по ГОСТ 15150-69.

6.4 Срок пребывания расходомеров-счетчиков в соответствующих условиях транспортирования не более 1 месяца.

## **7. ГАРАНТИИ ИЗГОТОВИТЕЛЯ**

7.1 Изготовитель гарантирует соответствие расходомеров требованиям ТУ при соблюдении потребителем условий эксплуатации, хранения, транспортирования и монтажа.

7.2 Гарантия распространяется на расходомер, у которого отсутствуют внешние повреждения и повреждения к органам управления.

7.3 Расходомер, у которого во время гарантийного срока обслуживания будет обнаружено несоответствие требованиям ТУ, ремонтируется изготовителем или заменяется на аналогичный.

7.4 Гарантийный срок эксплуатации расходомеров - 18 месяцев со дня ввода расходомеров в эксплуатацию, но не более 24 месяцев со дня выпуска.

7.5 Гарантийный срок хранения - 6 месяцев с момента отгрузки расходомера потребителю.

7.6 Гарантии изготовителя не распространяются на расходомеры, имеющие механические и электрические повреждения, вызванные нарушением правил монтажа и/или эксплуатации, а также с нарушенными гарантийными пломбами и паспортными табличками.

## ПРИЛОЖЕНИЕ А

### ГАБАРИТНЫЕ И УСТАНОВОЧНЫЕ РАЗМЕРЫ

Размеры, указанные на рисунке А.1, А.2, А.3, А.4 и А.5, приведены в таблицах А.1, А.2, А.3, А.4 и А.5.

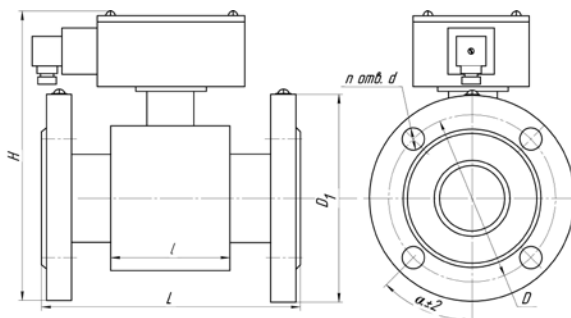


Рис. А.1 Габаритные и установочные размеры ПРПЭ типа ПРЭ.01

Таблица А.1 Габаритные, установочные и присоединительные размеры счетчика-расходомера, укомплектованного ПРПЭ типа ПРЭ.01.

Ду, мм	L, мм	H, мм	D, мм	D1, мм	l, мм	n	d, мм
15	155	155	65	95	58	4	14
25	155	177	85	115	58	4	14
32	155	195	100	135	75	4	18
40	200	205	110	145	75	4	18
50	200	217	125	160	95	4	18
80	230	255	160	195	108	8	18
100	250	277	190	230	128	8	22
150	320	350	250	300	140	8	26
200	380	390	310	360	160	12	26
300	465	515	430	485	180	16	30

Ду – диаметр условного прохода; L – длина расходомера;

H – высота расходомера; D – диаметр оси;

D1 – диаметр присоединительных фланцев;

l – длина из мерительной камеры; n – количество отверстий;

d – диаметр отверстий.

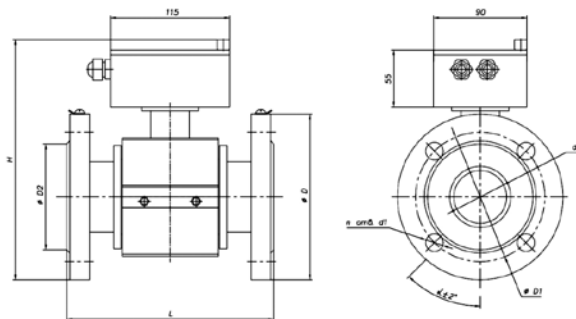


Рис. А.2 Габаритные и установочные размеры ПРПЭ типа ПРЭ.02

Таблица А.2 Габаритные, установочные и присоединительные размеры счетчика-расходомера, укомплектованного ПРПЭ типа ПРЭ.02.

Ду, мм	L, мм	H, мм	D, мм	D1, мм	D2, мм	l, мм	n	d, мм
15	155	190	65	95	47	90	4	14
25	155	200	85	115	68	90	4	14
32	155	210	100	135	78	90	4	18
50	200	223	125	160	102	90	4	18
80	230	240	160	195	133	90	4	18

Ду – диаметр условного прохода; L – длина расходомера;

H – высота расходомера; D – диаметр оси;

D1 – диаметр присоединительных фланцев; D2 – диаметр измерительной камеры;

l – длина измерительной камеры; n – количество отверстий;

d – диаметр отверстий.

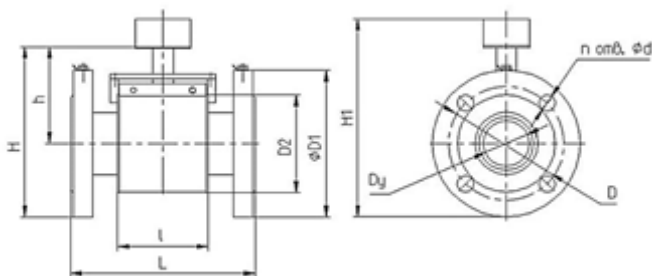


Рис. А.3 Габаритные и установочные размеры ПРПЭ типа ПРЭ.03

Таблица А.3 Габаритные, установочные и присоединительные размеры счетчика-расходомера, укомплектованного ПРПЭ типа ПРЭ.03.

Ду, мм	L, мм	H, мм	D, мм	D1, мм	D2, мм	l, мм	n	d, мм
15	155	198	65	95	78	90	4	14
25	155	214	85	115	88	90	4	14
32	155	220	100	135	82	76	4	18
50	200	247	125	160	107	98	4	18
80	230	286	160	195	142	136	4	18
100	250	305	180	215	160	158	8	18
150	320	356	240	280	217	195	8	22

Ду – диаметр условного прохода; L – длина расходомера;  
 H – высота расходомера; D – диаметр оси;  
 D1 – диаметр присоединительных фланцев; D2 – диаметр измерительной камеры;  
 l – длина измерительной камеры; n – количество отверстий;  
 d – диаметр отверстий.

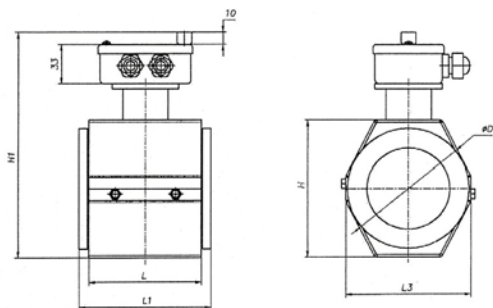


Рис. А.4 Габаритные и установочные размеры ПРПЭ типа ПРН.01 (исполнение стандартное).

Таблица А.4 Габаритные, установочные и присоединительные размеры счетчика-расходомера, укомплектованного ПРПЭ типа ПРН.01.

Ду, мм	L1, мм	L, мм	H1, мм	H, мм	D=L3, мм
15	90	110	210	110	100
25	90	110	210	110	100
32	90	110	210	110	100
50	90	110	210	110	100
80	185	175	250	140	140

Ду – диаметр условного прохода; L – длина расходомера;

H – высота расходомера; D – диаметр оси;

D1 – диаметр присоединительных фланцев; D2 – диаметр измерительной камеры;

l – длина измерительной камеры; n – количество отверстий;

d – диаметр отверстий.

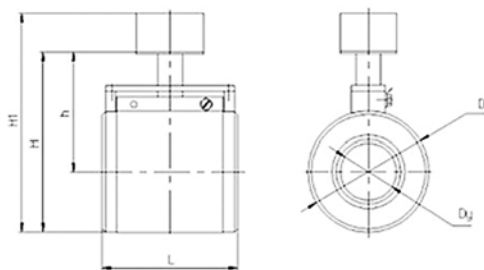


Рис. А.5 Габаритные и установочные размеры ПРПЭ типа ПРН.02 (исполнение пропилен).

Таблица А.5 Габаритные, установочные и присоединительные размеры счетчика-расходомера, укомплектованного ПРПЭ типа ПРН.02.

Ду, мм	L, мм	H, мм	D, мм	H1, мм	h, мм
32	100	134	82	194/234*	94
50	120	155	107	215/255*	102
80	160	195	142	255/295*	120
100	200	220	160	270/310*	140
150	235	267	217	327/367*	160

\*- высота расходомеров с ЖКИ дисплеем;

Ду – диаметр условного прохода;

L – длина расходомера;

H – высота ПРПЭ без измерительного блока;

H1 – высота расходомера;

h – высота от оси ПРПЭ до площадки крепления измерительного блока;

D – диаметр измерительной камеры.



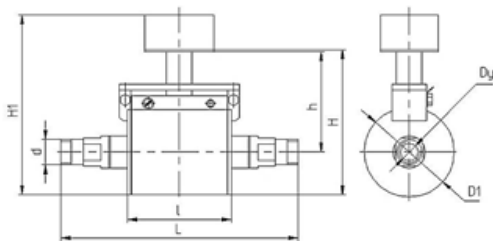


Рис. А.6 Габаритные и установочные размеры ПРПЭ типа ПРН.02 с резьбовым исполнением.

Таблица А.6 Габаритные, установочные и присоединительные размеры счетчика-расходомера, укомплектованного ПРПЭ типа ПРН.02 с резьбовым исполнением.

Ду, мм	L, мм	H, мм	D1, мм	l, мм	H1, мм	h, мм	d, мм
6	205	126	74	90	186/226*	90	G $\frac{1}{2}$ -A
10	205	140	74	90	186/226*	96	G $\frac{1}{2}$ -A
15	205	126	74	90	186/226*	90	G $\frac{1}{2}$ -A
25	240	140	88	90	200/240*	96	G $\frac{1}{2}$ -A

\*- высота расходомеров с ЖКИ дисплеем;

Ду – диаметр условного прохода;

L – длина расходомера;

l – длина измерительной камеры

H – высота ПРПЭ без измерительного блока;

H1 – высота расходомера;

h – высота от оси ПРПЭ до площадки крепления измерительного блока;

D1 – диаметр измерительной камеры;

d – диаметр резьбового соединения.

## ПРИЛОЖЕНИЕ Б СПЕЦИФИКАЦИЯ ЗАКАЗА

Пример спецификации заказа расходомера:

**ЭСКО – РВ. 08**

- X - XXX - X - X - X - X - XX

**Тип исполнения:**

О – моноблочное исполнение  
(стандартное);  
Д – моноблочное исполнение, БИ  
с дисплеем и клавиатурой;

**Диаметр условного прохода:**

(Ду) ППР, мм: 006, 015, 025, 032,  
040, 050, 080, 100, 150, 200, 300.

**Класс:**

А0, А, В, С

**Тип выхода:**

Ч – частотный 1000Гц  
И – импульсный  
Р – с реверсным выходом

**Конструктивное исполнение ППР:**

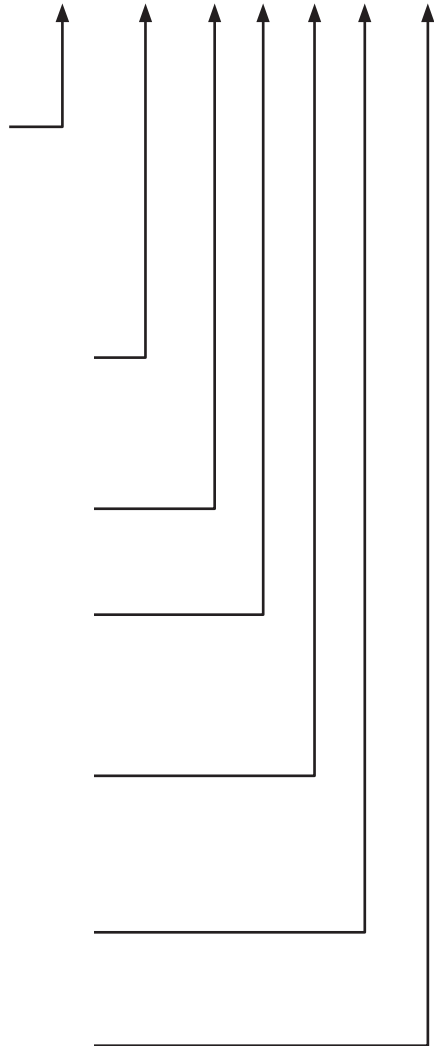
Ф - фланцевое  
Б - бесфланцевое  
Р - резьбовое

**Исполнение гидроканала ППР:**

С – стандартное  
П – пропилен

**Рабочее давление измеряемой  
среды:**

16 - 1.6 МПа  
25 - 2.5 Мпа



## ПРИЛОЖЕНИЕ В ТИПЫ БИ

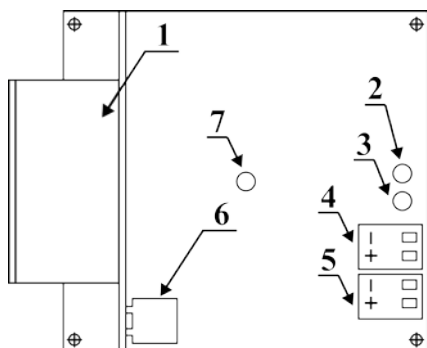


Рис. В.1. БИ типа А.

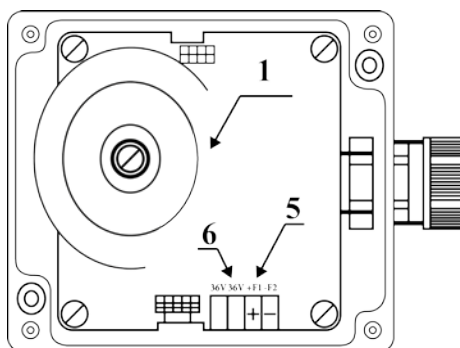


Рис. В.2. БИ типа Б.

- 1 — Силовой трансформатор;
- 2\* — Светодиодный индикатор нормального режима работы;
- 3\* — Светодиодный индикатор аварийного режима работы;
- 4\* — Клеммный соединитель инверсного частотно-импульсного выхода;
- 5 — Клеммный соединитель прямого частотно-импульсного выхода;
- 6 — Клеммный соединитель напряжения питания ~36 В.
- 7 — Клеммный соединитель реверсного частотно-импульсного выхода.

\* — для БИ типа А

Розетка кабельная		
Контакт	Цепь	
1	+ F	Сигнальные
2	- F	
3	~ 36 В	Питание
GND	~ 36 В	

Рис. В.3. Подключение БИ тип Б исполнение с наружным кабельным вводом.

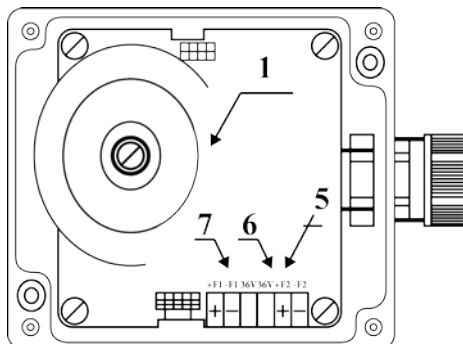
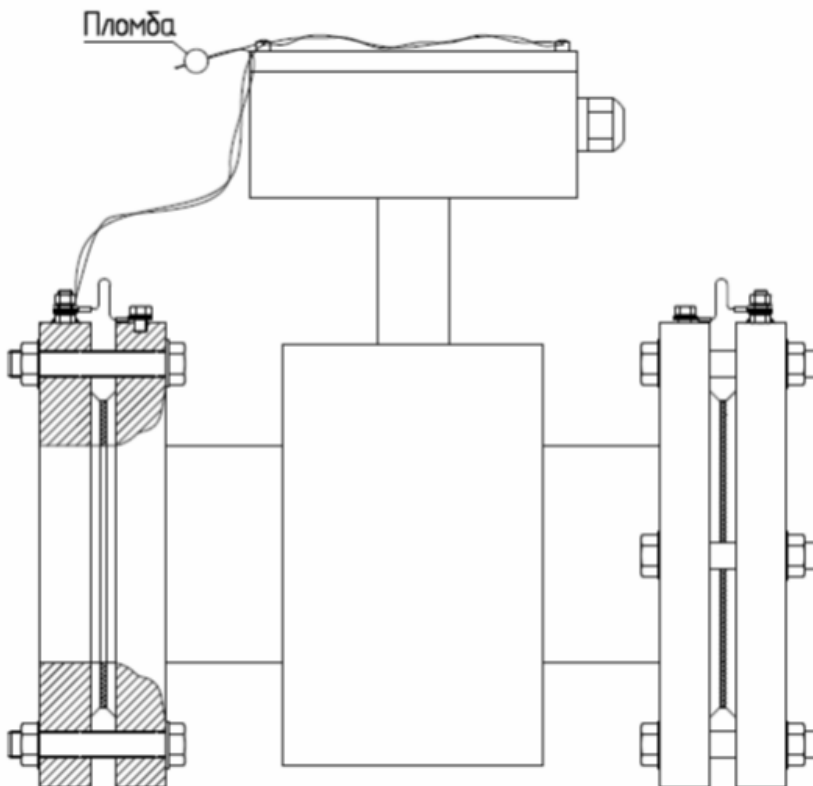


Рис. В.4. БИ типа В.

# ПРИЛОЖЕНИЕ Г СХЕМА ПЛОМБИРОВАНИЯ



**По вопросам продаж и поддержки обращайтесь:**

Архангельск (8182)63-90-72  
 Астана +7(7172)727-132  
 Астрахань (8512)99-46-04  
 Барнаул (3852)73-04-60  
 Белгород (4722)40-23-64  
 Брянск (4832)59-03-52  
 Владивосток (423)249-28-31  
 Волгоград (844)278-03-48  
 Вологда (8172)26-41-59  
 Воронеж (473)204-51-73  
 Екатеринбург (343)384-55-89  
 Иваново (4932)77-34-06  
 Ижевск (3412)26-03-58  
 Иркутск (395) 279-98-46

Казань (843)206-01-48  
 Калининград (4012)72-03-81  
 Калуга (4842)92-23-67  
 Кемерово (3842)65-04-62  
 Киров (8332)68-02-04  
 Краснодар (861)203-40-90  
 Красноярск (391)204-63-61  
 Курск (4712)77-13-04  
 Липецк (4742)52-20-81  
 Магнитогорск (3519)55-03-13  
 Москва (495)268-04-70  
 Мурманск (8152)59-64-93  
 Набережные Челны (8552)20-53-41  
 Нижний Новгород (831)429-08-12

Новокузнецк (3843)20-46-81  
 Новосибирск (383)227-86-73  
 Омск (3812)21-46-40  
 Орел (4862)44-53-42  
 Оренбург (3532)37-68-04  
 Пенза (8412)22-31-16  
 Пермь (342)205-81-47  
 Ростов-на-Дону (863)308-18-15  
 Рязань (4912)46-61-64  
 Самара (846)206-03-16  
 Санкт-Петербург (812)309-46-40  
 Саратов (845)249-38-78  
 Севастополь (8692)22-31-93  
 Симферополь (3652)67-13-56

Смоленск (4812)29-41-54  
 Сочи (862)225-72-31  
 Ставрополь (8652)20-65-13  
 Сургут (3462)77-98-35  
 Тверь (4822)63-31-35  
 Томск (3822)98-41-53  
 Тула (4872)74-02-29  
 Тюмень (3452)66-21-18  
 Ульяновск (8422)24-23-59  
 Уфа (347)229-48-12  
 Хабаровск (4212)92-98-04  
 Челябинск (351)202-03-61  
 Череповец (8202)49-02-64  
 Ярославль (4852)69-52-93

Киргизия (996)312-96-26-47

Казахстан (772)734-952-31

Таджикистан (992)427-82-92-69