

# Энергосервисная компания ЗЭ

## Клапан седельный запорно-регулирующий с электрическим исполнительным механизмом

### Руководство по эксплуатации

ЭСКО.23367.011 РЭ

По вопросам продаж и поддержки обращайтесь:

Архангельск (8182)63-90-72  
Астана +7(7172)727-132  
Астрахань (8512)99-46-04  
Барнаул (3852)73-04-60  
Белгород (4722)40-23-64  
Брянск (4832)59-03-52  
Владивосток (423)249-28-31  
Волгоград (844)278-03-48  
Вологда (8172)26-41-59  
Воронеж (473)204-51-73  
Екатеринбург (343)384-55-89  
Иваново (4932)77-34-06  
Ижевск (3412)26-03-58  
Иркутск (395) 279-98-46

Казань (843)206-01-48  
Калининград (4012)72-03-81  
Калуга (4842)92-23-67  
Кемерово (3842)65-04-62  
Киров (8332)68-02-04  
Краснодар (861)203-40-90  
Красноярск (391)204-63-61  
Курск (4712)77-13-04  
Липецк (4742)52-20-81  
Магнитогорск (3519)55-03-13  
Москва (495)268-04-70  
Мурманск (8152)59-64-93  
Набережные Челны (8552)20-53-41  
Нижегород (831)429-08-12

Новокузнецк (3843)20-46-81  
Новосибирск (383)227-86-73  
Омск (3812)21-46-40  
Орел (4862)44-53-42  
Оренбург (3532)37-68-04  
Пенза (8412)22-31-16  
Пермь (342)205-81-47  
Ростов-на-Дону (863)308-18-15  
Рязань (4912)46-61-64  
Самара (846)206-03-16  
Санкт-Петербург (812)309-46-40  
Саратов (845)249-38-78  
Севастополь (8692)22-31-93  
Симферополь (3652)67-13-56

Смоленск (4812)29-41-54  
Сочи (862)225-72-31  
Ставрополь (8652)20-65-13  
Сургут (3462)77-98-35  
Тверь (4822)63-31-35  
Томск (3822)98-41-53  
Тула (4872)74-02-29  
Тюмень (3452)66-21-18  
Ульяновск (8422)24-23-59  
Уфа (347)229-48-12  
Хабаровск (4212)92-98-04  
Челябинск (351)202-03-61  
Череповец (8202)49-02-64  
Ярославль (4852)69-52-93

Киргизия (996)312-96-26-47

Казахстан (772)734-952-31

Таджикистан (992)427-82-92-69

Эл. почта: [esc@nt-rt.ru](mailto:esc@nt-rt.ru) || Сайт: <http://esco.nt-rt.ru/>

## Содержание

Введение	3
1. Назначение	3
2. Технические характеристики	4
3. Комплектность	7
4. Устройство и работа клапана	7
5. Указание мер безопасности	7
6. Техническое обслуживание	8
7. Транспортирование и хранение	8
8. Монтаж и подключение	8
9. Гарантии изготовителя	9
10. Возможные неисправности и способы их устранения	10
Приложение А Общий вид клапана	11
Приложение Б Графики подбора клапанов	13

## Введение

Настоящее руководство по эксплуатации (далее – РЭ) предназначено для ознакомления с принципом работы, устройством, конструкцией, правилами эксплуатации клапана запорно-регулирующего КСР (далее - клапан) с исполнительным электрическим механизмом производства фирмы Катрабел.

В РЭ приняты следующие сокращения и условные обозначения:

ЭИМ – электрический исполнительный механизм (электропривод);

K<sub>vy</sub> – условная пропускная способность.

Изготовитель оставляет за собой право вносить в конструкцию клапана изменения не принципиального характера без отражения в РЭ.

### **ВНИМАНИЕ!**

**Перед установкой и вводом клапана в эксплуатацию необходимо внимательно ознакомиться с РЭ.**

Предприятие несет гарантийные обязательства в полном объеме только в том случае, если заводские пломбы на ЭИМ и клапане не нарушены.

## 1. Назначение

Клапан предназначен для применения в системах автоматического управления технологическими процессами и может обеспечивать непрерывное регулирование параметров (расхода, давления и др.) рабочей среды.

Клапан может применяться для регулирования отпуска тепловой энергии в системах отопления жилых, общественных и производственных зданий, а также системах горячего водоснабжения в составе оборудования котельных, центральных и индивидуальных тепловых пунктов.

## 2. Технические характеристики

2.1 Технические характеристики двухходового клапана приведены в таблице 1.

Таблица 1.

Наименование параметра	Значение							
Условный проход Ду, мм	25	32	40	50	65	80	100	
Условное давление Ру, МПа	1,6							
Пропускная характеристика	Линейная							
Условная пропускная способность Кву, м <sup>3</sup> /ч	2,0	10	15	16	40	40	63	
	2,5	16	20	25	63	63	100	
	4		30	40		100	160	
	6,3							
Условный ход штока hu, мм	20	20	22	25	25	40	40	
Относительная протечка закрытого клапана, % от Кву	0,01							
Монтажная длина корпуса, мм	120	140	170	200	290	310	350	
Габаритные размеры, мм, не более:	длина	120	140	170	200	290	310	350
	ширина	115	135	145	160	165	195	225
	высота	380	390	415	435	680	735	780
Степень защиты по ГОСТ 14254-96	IP54							
Температура окружающей среды, °С	5÷40							
Относительная влажность воздуха при температуре +30 °С, %	≤95							
Атмосферное давление, кПа	84÷106,7							
Температура рабочей среды, °С	1÷150							
Группа исполнения по устойчивости к механическим воздействиям по ГОСТ Р52931	V1							
Максимальный размер частиц механических примесей в рабочей среде, мкм	70							
Максимальный перепад давления на клапане в процессе эксплуатации, МПа	1,6	1,6	1,6	1,3	1,3	1,3	0,8	

Технические характеристики трехходового клапана приведены в таблице 2.

Таблица 2.

Наименование параметра	Значение								
	Условный проход Ду, мм	15	20	25	32	40	50	65	80
Условное давление Ру, МПа	1,6								
Пропускная характеристика	Линейная								
Условная пропускная способность K <sub>vy</sub> , м <sup>3</sup> /ч	4,0	6,3	10	16	25	40	63	100	160
Условный ход штока h <sub>y</sub> , мм	8	8	13	13	20	20	40	40	40
Относительная протечка закрытого клапана, % от K <sub>vy</sub>	0,01								
Монтажная длина корпуса, мм	150	150	160	180	200	230	290	310	350
Габаритные размеры, мм, не более:									
длина	150	150	160	180	200	230	290	310	350
ширина	95	105	115	140	150	165	185	200	220
высота	400	430	450	500	520	538	680	752	800
Степень защиты по ГОСТ 14254-96	IP54								
Температура окружающей среды, °С	5÷50								
Относительная влажность воздуха при температуре +30 °С, %	≤95								
Атмосферное давление, кПа	84÷106,7								
Температура рабочей среды, °С	1÷150								
Группа исполнения по устойчивости к механическим воздействиям по ГОСТ Р52931	V1								
Максимальный размер частиц механических примесей в рабочей среде, мкм	70								
Максимальный перепад давления на клапане в процессе эксплуатации, МПа	1,6	1,6	1,6	1,6	1,6	1,3	1,3	1,3	0,8

## 2.2 Основные технические характеристики применяемых в клапанах ЭИМ.

2.2.1 С КСР Ду 25, 32, 40, 50 применяются ЭИМ серий ТС. Их технические характеристики приведены в таблице 3.

ЭИМ типа ТС 500-DT220, ТС 1000-DT220

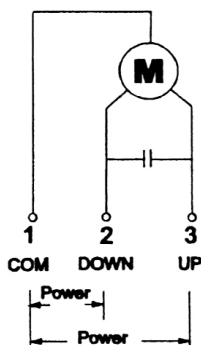


Рис.1 Схема подключения.

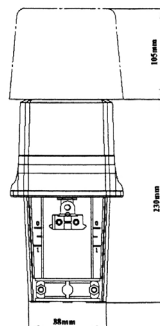


Рис.2 Габаритные размеры.

Таблица 3.

Технические данные	ТС 500-DT220, ТС 1000-DT220
Напряжение питания	220 В ~ 50/60 Гц
Диапазон напряжения питания	187...253 В~
Потребляемая мощность	5,5 Вт
Номинальный ход	22 мм
Фактическое усилие	500/1000 Н
Ручное управление	Гексагональный ключ, самовозврат
Время позиционирования	3,5 с/мм
Уровень шума	Макс. 35 дБ (А)
Указатель положения	Механический 10...20 мм хода
Класс защиты	I (с заземлением)
Степень защиты корпуса	IP54
Наружная температура	-10 ...+60 °С
Температура хранения	-30...+65 °С
Влажность	95% при температуре 35 °С
Электромагнитная совместимость	СЕ в соответствии с 89/336/ЕЕС
Принцип действия	Тип 1 по EN 60730-1
Тех. обслуживание	Не требуется
Вес	1,7 кг (без клапана)

2.3 Требуемую величину условной пропускной способности клапана  $K_{vy}$  определяют по формуле:

$$K_{vy} = \frac{Q}{\sqrt{10 \times \Delta P}} \quad (1)$$

где  $Q$  – объемный расход рабочей среды через клапан, м<sup>3</sup>/ч;  
 $\Delta P$  – перепад давления на клапане, МПа.

При подборе клапана необходимо учитывать, что для обеспечения качественного регулирования запас (превышение) по  $K_{vy}$  не должен превышать 15–20%.

Для подбора клапанов могут быть использованы также графики, приведенные в приложении Б.

### 3. Комплектность

В комплект поставки регулирующего клапана входят:

1 Клапан запорно-регулирующий с ЭИМ	1 шт.
2 Паспорт	1 шт.
3 Руководство по эксплуатации	1 шт.

### 4. Устройство и работа клапана

4.1 Внешний вид клапана приведен на рисунках А.1 и А.2 приложения А. Габаритные размеры клапана приведены в таблицах А.1 и А.2 этого же приложения.

4.2 Управление клапаном осуществляется ЭИМ. Усилие от ЭИМ передается на шток затвора, который при перемещении изменяет площадь проходного сечения между седлом и затвором.

Регулирование потока рабочей среды происходит за счет изменения площади проходного сечения.

### 5. Указание мер безопасности

При эксплуатации и техническом обслуживании клапана необходимо соблюдать меры предосторожности в соответствии с правилами техники безопасности, установленными для данного помещения или объекта, а также руководствоваться «Правилами технической эксплуатации электроустановок потребителей» и «Правилами техники безопасности

при эксплуатации электроустановок потребителей».

Конструкция клапана соответствует требованиям безопасности по ГОСТ 12.2.007.0-75 и ГОСТ 12.2.063-81 и обеспечивает класс защиты 0I по ГОСТ 12.2.007.0-75.

Безопасность эксплуатации клапана обеспечивается выполнением требований и рекомендаций настоящего руководства.

## **6. Техническое обслуживание**

Техническое обслуживание проводится с целью обеспечения нормального функционирования устройства и сохранения его характеристик в течение всего срока эксплуатации.

Периодичность работ по техническому обслуживанию устанавливается потребителем, но не реже одного раза в 6 месяцев.

В состав работ по техническому обслуживанию входят:

- внешний осмотр устройства;
- проверка состояния крепежных соединений и их подтяжка по мере необходимости;
- проверка герметичности;
- проверка работоспособности устройства.

Проверка функционирования исполнительных механизмов должна производиться не реже одного раза в месяц.

## **7. Транспортирование и хранение**

Клапаны транспортируются в соответствии с ГОСТ Р 52931 упакованными в транспортную тару закрытыми транспортными средствами при следующих условиях:

- температура окружающего воздуха от -30 до +65 °С;
- относительная влажность окружающего воздуха до 95% при температуре 35 °С;
- вибрация по группе N3.

Хранение в упаковке должно соответствовать условиям хранения 1 по ГОСТ 15150-69.

## **8. Монтаж и подключение**

8.1 К монтажу клапана допускается персонал, изучивший настоящее РЭ и имеющий опыт работы с запорно-регулирующими устройствами и арматурой.



8.2 Для исключения механического повреждения корпуса клапана и ЭИМ при проведении монтажных работ необходимо обеспечить готовность всех трубопроводов и металлоконструкций.

8.3 В целях обеспечения оперативности демонтажа клапана в процессе эксплуатации для замены или проведения ремонта рекомендуется установить запорную арматуру до и после него.

8.4 Транспортирование клапана к месту проведения монтажных работ должно осуществляться в таре изготовителя.

8.5 При монтаже и погрузочно-разгрузочных работах запрещается подвергать механическим нагрузкам элементы ЭИМ.

8.6 Направление движения рабочей среды должно совпадать с направлением стрелки на корпусе клапана.

8.7 Перед установкой клапана необходимо убедиться в отсутствии в полости корпуса посторонних предметов и произвести промывку системы.

8.8 При наличии в рабочей среде механических примесей с размером частиц более 70 мкм перед клапаном необходимо установить фильтр.

8.9 При монтаже необходимо предусмотреть возможность доступа к клапану для проведения работ по техническому обслуживанию.

8.10 Электрический монтаж ЭИМ должен производиться в соответствии с требованиями эксплуатационной документацией на него.

**Внимание!** При неправильном монтаже (обратное направление движения рабочей среды, перекося или несоосность фланцев, большие механические нагрузки из-за неточно выдержанной строительной длины) возможно возникновение повреждений клапана.

## 9. Гарантии изготовителя

Изготовитель гарантирует соответствие клапана требованиям технической документации при соблюдении условий эксплуатации, хранения, транспортировки и монтажа.

Гарантийный срок эксплуатации - 18 месяцев с даты продажи.

## 10. Возможные неисправности и способы их устранения

Возможные неисправности и способы их устранения приведены в таблице 4.

Таблица 4.

Наименование и внешнее проявление неисправности	Вероятная причина	Способ устранения
Затруднено перемещение штока	Загрязнение подвижных деталей	Произвести разборку клапана, очистить от грязи, промыть и смазать подвижные детали смазкой ЦИАТИМ, ЛИТОЛ или аналогичной, собрать и отрегулировать клапан
Нарушение герметичности сальника	Ослаблен прижим сальника	Затянуть гайку уплотнения сальника
	Износ или повреждение уплотнительного кольца	Заменить уплотнительные кольца
Нарушение герметичности соединения корпуса клапана и крышки	Недостаточно уплотнена прокладка	Подтянуть гайки крепления крышки к корпусу клапана
	Повреждена прокладка	Заменить прокладку
Сильный нагрев корпуса ЭИМ	Сильно затянута гайка уплотнения сальника	Ослабить гайку с сохранением герметичности сальника
	Повреждена электрическая схема ЭИМ	Проверить правильность и исправность электрического монтажа

## Приложение А

### Габаритные размеры двухходовых клапанов с электроприводом Katra

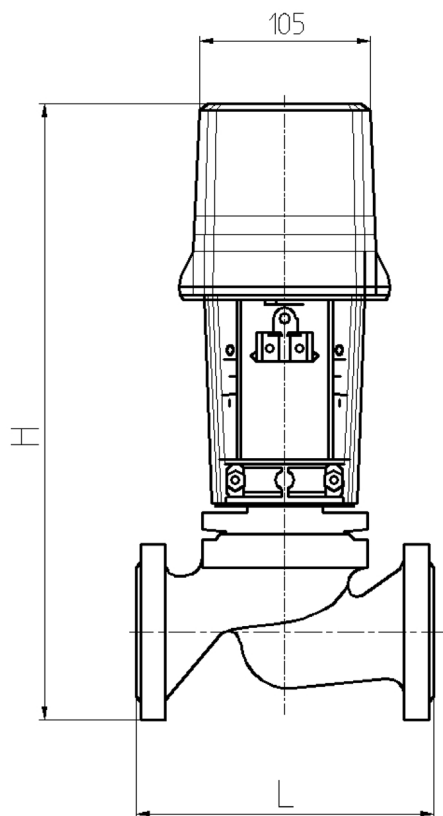


Рисунок А.1

Таблица А.1

Ду, мм	L, мм	H, мм
25	120	380
32	143	390
40	177	415
50	230	435

## Габаритные размеры трехходовых клапанов с электроприводом Katra

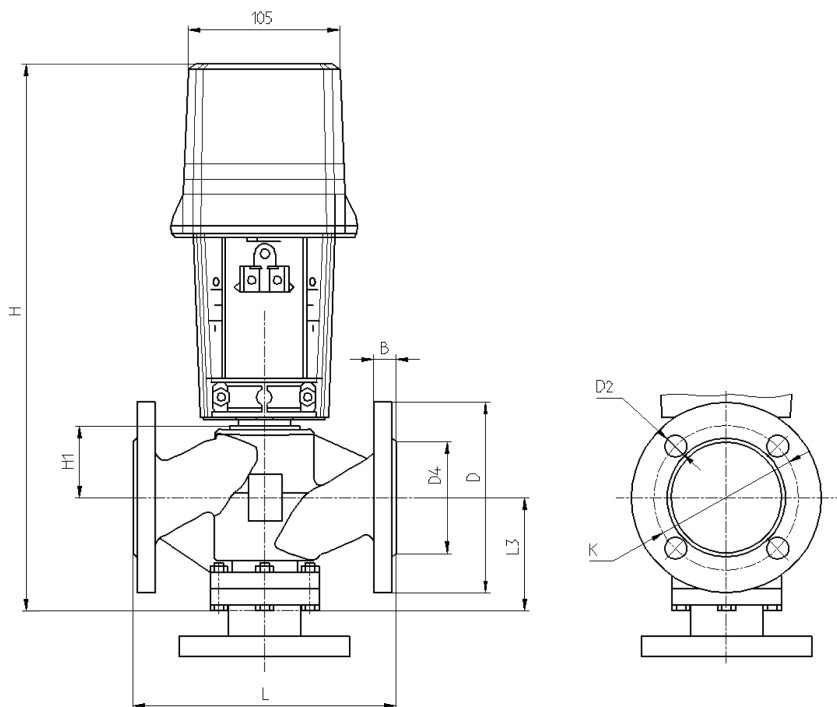


Рисунок А.2

Таблица А.2

Ду, мм	D, мм	L, мм	H, мм
25	115	160	417
32	140	180	423
40	150	200	438
50	165	230	458
80	185	270	478
100	205	310	503

## Приложение Б

### График подбора клапанов КСР Ду 32, 50

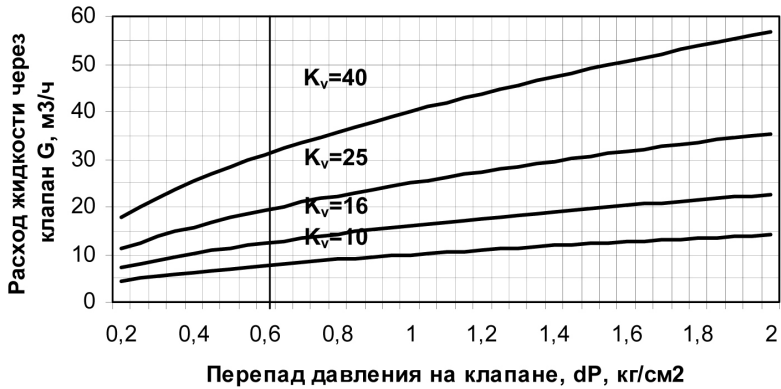


Рисунок Б.1

### График подбора клапанов КСР Ду 80, 100

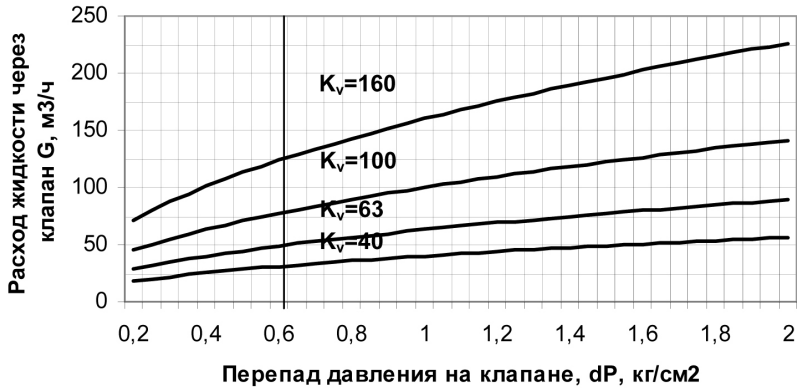


Рисунок Б.2

Архангельск (8182)63-90-72  
Астана +7(7172)727-132  
Астрахань (8512)99-46-04  
Барнаул (3852)73-04-60  
Белгород (4722)40-23-64  
Брянск (4832)59-03-52  
Владивосток (423)249-28-31  
Волгоград (844)278-03-48  
Волгодга (8172)26-41-59  
Воронеж (473)204-51-73  
Екатеринбург (343)384-55-89  
Иваново (4932)77-34-06  
Ижевск (3412)26-03-58  
Иркутск (395) 279-98-46

Казань (843)206-01-48  
Калининград (4012)72-03-81  
Калуга (4842)92-23-67  
Кемерово (3842)65-04-62  
Киров (8332)68-02-04  
Краснодар (861)203-40-90  
Красноярск (391)204-63-61  
Курск (4712)77-13-04  
Липецк (4742)52-20-81  
Магнитогорск (3519)55-03-13  
Москва (495)268-04-70  
Мурманск (8152)59-64-93  
Набережные Челны (8552)20-53-41  
Нижний Новгород (831)429-08-12

Новокузнецк (3843)20-46-81  
Новосибирск (383)227-86-73  
Омск (3812)21-46-40  
Орел (4862)44-53-42  
Оренбург (3532)37-68-04  
Пенза (8412)22-31-16  
Пермь (342)205-81-47  
Ростов-на-Дону (863)308-18-15  
Рязань (4912)46-61-64  
Самара (846)206-03-16  
Санкт-Петербург (812)309-46-40  
Саратов (845)249-38-78  
Севастополь (8692)22-31-93  
Симферополь (3652)67-13-56

Смоленск (4812)29-41-54  
Сочи (862)225-72-31  
Ставрополь (8652)20-65-13  
Сургут (3462)77-98-35  
Тверь (4822)63-31-35  
Томск (3822)98-41-53  
Тула (4872)74-02-29  
Тюмень (3452)66-21-18  
Ульяновск (8422)24-23-59  
Уфа (347)229-48-12  
Хабаровск (4212)92-98-04  
Челябинск (351)202-03-61  
Череповец (8202)49-02-64  
Ярославль (4852)69-52-93

Киргизия (996)312-96-26-47

Казахстан (772)734-952-31

Таджикистан (992)427-82-92-69